



Инфракрасный термометр
MEGEON – 16550



Инструкция по эксплуатации
и паспорт

Оглавление

1. Введение	3
2. Предупреждения	3
3. Расстояние и размер пятна	4
4. Коэффициент излучения	4
5. Работа с термометром	5
6. Техническое обслуживание	7
7. Гарантийные обязательства.....	8
8. Гарантийное обслуживание.....	9
9. Технические характеристики	10
10. Паспорт.....	11

1. Введение

Данный ИК термометр **МЕГЕОН- 16550** предназначен для измерения температур поверхности различных предметов. Может использоваться без прямого контакта с горячими, опасными или трудно достигаемыми объектами для быстрого и безопасного проведения измерений. Прибор состоит из объектива, усилителя сигнала, процессорной части и ЖК-дисплея. Объектив собирает ИК-энергию, излучаемую объектом и фокусирует ее на сенсоре. Затем сенсор превращает данную энергию в электрический сигнал. После усиления и преобразования сигнала результат измерения в цифровом виде отображается на дисплее.

2. Предупреждения

Во избежание потенциально опасных для людей ситуаций необходимо соблюдать следующие правила:

Перед использованием прибора необходимо проверить целостность корпуса. Если на корпусе обнаружены любые повреждения, прибором пользоваться нельзя. Не использовать в присутствии взрывоопасных газов, паров или пыли.

- 1). Не направлять луч лазера или его отражение от отражающих поверхностей в глаза.
- 2). Устройство не может измерить температуру через прозрачные поверхности, такие как стекло или пластик. Термометр будет измерять поверхностную температуру этих прозрачных материалов.
- 3). Пар, пыль, дым или другие частицы могут препятствовать оптике термометра и показания будут некорректными.

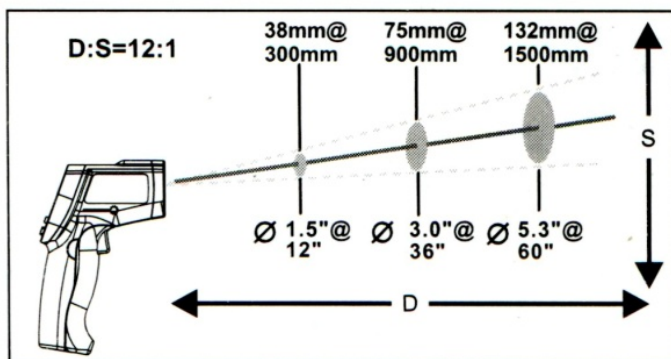
Во избежание повреждения прибора или обследуемых предметов следует избегать следующих воздействий: Электромагнитные поля (ЭМП) от электродуговой сварки или индукционных нагревателей. Тепловой удар за счет сильного или резкого изменения температуры окружающей среды. После такого воздействия необходимо дать прибору стабилизироваться около 30 минут до проведения последующих измерений. Не оставлять прибор вблизи объектов с высокой температурой.

3. Расстояние и размер пятна

1. При проведении измерений обращайтесь внимание на соотношение расстояния к размеру пятна. При увеличении расстояния (D) до измеряемого предмета размер пятна (S) увеличивается.

Соотношение расстояние к размеру пятна 12:1.

*** Данный прибор оснащен лазером, который используется для прицеливания.



2. Поле обзора: Убедитесь, что исследуемый объект больше, чем размер пятна. Чем меньше объект, тем ближе к нему следует располагать прибор. Когда важна точность, необходимо располагать прибор таким образом, чтобы размер исследуемого предмета минимум в два раза превышал размер пятна.

4. Коэффициент излучения

Большинство органических веществ, окрашенных или окисленных поверхностей, имеют коэффициент излучения около 0,95. При измерении температуры блестящих или полированных металлических поверхностей возможны ошибки измерения. Во избежание этого рекомендуется покрыть исследуемую поверхность клейкой лентой или тонким ровным слоем черной краски. Измерения следует проводить, когда температура липкой ленты или краски сравнивается с температурой исследуемого объекта.

Материал	Коэф излучения	Материал	Коэф излучения
Алюминий	0.30	Черный металл	0.70
Асбест	0.95	Свинец	0.50
Асфальт	0.95	Известняк	0.98
Базальт	0.70	Масло	0.94
Латунь	0.50	Краска	0.93
Кирпич	0.90	Бумага	0.95
Карбон	0.85	Пластик	0.95
Керамика	0.95	Резина	0.95
Бетон	0.95	Песок	0.90
Медь	0.95	Кожа	0.98
Земля	0.94	Снег	0.90
Замороженная пицца	0.90	Сталь	0.80
Горячая пицца	0.93	Текстиль	0.94
Стекло (поверхность)	0.85	Вода	0.93
Лед	0.98	Древесина	0.94

5.Работа с термометром

1. Начало работы

1.1. Откройте крышку батарейного отсека

и установите должным образом батарею типа крона, 9В

1.2 Нажмите спусковой крючок для включения термометра.

1.3 Наведите прибор на исследуемую поверхность и нажмите спусковой крючок, на дисплее отобразятся результаты измерений.

Прибор оснащен лазером, который используется только для прицеливания.

2. Обнаружение наиболее нагретой точки

Для обнаружения наиболее нагретой точки направить прибор за пределы исследуемой области, затем сканируйте исследуемую область движениями вверх и вниз, пока не обнаружите наиболее нагретую точку. (Рисунок 1)



3. Назначение кнопок:

Кнопка №1:

Спусковой крючок. Нажмите эту кнопку, на экране отобразится индикатор «SCAN», через 1 секунду на дисплее появится показание температуры. Отпустите кнопку. На экране высветится индикация «HOLD». В течение 7 секунд термометр удерживает результаты измерений, отображаемых на дисплее. Удерживайте кнопку для непрерывного измерения. При непрерывном измерении на экране будет отображаться коэффициент излучения, установленный по умолчанию на 0,95

Кнопка №2

Кнопка изменения значения коэффициента излучения «Emit»
Однократным нажатием кнопки, включается режим корректировки коэффициента излучения, для установки нужного значения используйте кнопки «Up», «Down». После установки требуемого значения нажмите на кнопку «Emit».

Кнопка № 3

Кнопка выбора режима работы «Select». Последовательное нажатие кнопки №3 переключает режимы работы термометра, на дисплее появляется соответствующий символ MAX-MIN-DIF-AVG-HAL-LAL-OFFSET.

- a) MAX: показание максимального значения температуры
- b) MIN: показание минимального значения температуры
- c) DIF: вычисление разницы текущего и предыдущего показаний температур.
- d) AVG: показание среднего значения температуры
- e) HAL: предупреждение о достижении максимальной заданной температуры. Выберите этот режим работы и нажмите кнопки «Up», «Down» для установки необходимой температуры. Далее нажмите кнопку №3 «Select». По достижению и превышению установленного порога температуры, прозвучит звуковой сигнал, на экране появится соответствующая пиктограмма.
- f) LAL: предупреждение о достижении минимальной заданной температуры. Выберите этот режим работы и нажмите кнопки «Up», «Down» для установки необходимой температуры. Далее нажмите кнопку №3 «Select». По достижению и превышению установленного порога температуры, прозвучит звуковой сигнал, на экране появится соответствующая пиктограмма.
- g) Offset: режим корректировки и смещения показаний.

Для переключения единиц измерения. В стандартном режиме работы, нажмите кнопку «Down» выбранной единицей измерения Цельсий/Фаренгейт.

Для включения/выключения лазерного целеуказателя. Удерживая кнопку №1 измерения, нажмите кнопку «Down», на экране появится соответствующая пиктограмма.

6. Техническое обслуживание

Чистка объектива. Сдуйте частицы пыли при помощи чистого сжатого воздуха. Аккуратно удалите оставшиеся частицы при помощи ватного тампона, смоченного в воде.

Для очистки корпуса используйте влажную губку или мягкую ткань и мыло.

Примечание:

Не использовать растворитель для чистки пластиковых линз.

Не опускать прибор в воду.

7. Гарантийные обязательства

Компания «МЕГЕОН» предоставляет полное гарантийное обслуживание конечному пользователю и торговым посредникам. Согласно генеральному гарантийному обязательству компании «МЕГЕОН» в течение одного года со дня приобретения прибора при условии правильной эксплуатации его гарантирует отсутствие дефектов качества применяемых при изготовлении материалов или самого изготовления.

Данное гарантийное обязательство имеет силу только на территории страны приобретения и только в случае приобретения у официального представителя или дилера.

«МЕГЕОН» оставляет за собой право проверки претензий, связанных с гарантийным обязательством, в целях определения степени применимости настоящего гарантийного обязательства.

Данная гарантия не распространяется на плавкие предохранители и компоненты разового использования, а также на любые изделия или их части, отказ или повреждение которых вызван одной из следующих причин:

1. в результате небрежного использования или использования с отклонением от руководства по эксплуатации;
2. в результате неправильного ремонта или модификации лицами, не являющимися персоналом сервисных служб «МЕГЕОН»;
3. в результате форс-мажорных обстоятельств, например, пожар, наводнение или иное стихийное бедствие;
4. в результате транспортировки, перемещения или падения после покупки прибора.

8. Гарантийное обслуживание

Для получения обслуживания следует предоставить следующую информацию:

1. адрес и информация для контакта;
2. описание проблемы;
3. описание конфигурации изделия;
4. код модели изделия;
5. серийный номер изделия (при наличии);
6. документ, подтверждающий покупку;
7. информацию о месте приобретения изделия.

Пожалуйста, обратитесь с указанной выше информацией к дилеру или в компанию «МЕГЕОН». Прибор, отправленный без указанной выше информации будет возвращен клиенту.

1) Части без гарантийного срока:

Дисплей, батарейки, датчик, пластиковый корпус.

Особые заявления:

- 1) Ремонт или модернизация прибора могут быть выполнены только нашими специалистами, не пытайтесь самостоятельно вносить изменения в прибор или ремонтировать его.
- 2) Утилизируйте использованные батарейки в соответствии с действующими требованиями и нормами вашей страны проживания.

Внимание:

Любые изменения в конструкции прибора недопустимы, любые ремонтные операции должны проводиться уполномоченным персоналом, не пытайтесь модифицировать или отремонтировать прибор самостоятельно.

9. Технические характеристики

Параметр	МЕГЕОН 16550
Диапазон измерения	-20-550°C (-4-1022°F)
Точность	±2С или ±2%
Разрешение дисплея	0,1°C (0,1°F)
Время срабатывания	0,5 сек
Спектральный диапазон	8-14 мкм
Коэффициент излучения	0,1 ~1.00 Регулируемый (0,95 предустановлен)
Отношение расстояния к размеру пятна	12:1
Рабочая относительная влажность	10~95% при отсутствии конденсации до 30°C (86°F)
Диапазон рабочих температур	10~30°C (32 ~ 104°F)
Температура хранения	-10~40°C (-4~140°F)
Источник питания Батарея	Тип «Крона», 9В
Время работы от батареи	Не менее 12 часов при включенном лазере Не менее 22 часов при выключенном лазере
Вес	125 г (без элемента питания)
Габариты	97 x 43 x 160 мм